

COMPACT S13 CLASS 5

CALDAIA A PELLET

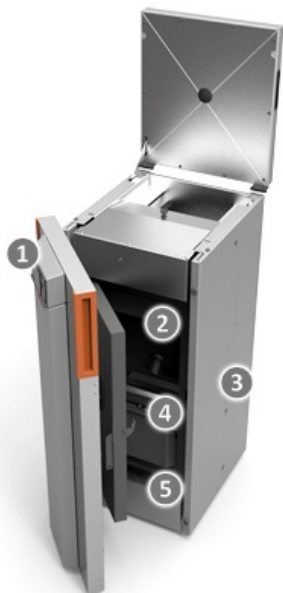


Compact 13 Caldaia a pellet di potenza 13 kW dal design contemporaneo. Ideale per il riscaldamento domestico diventa il cuore dell'impianto, grazie alle misure compatte è facilmente integrabile in ogni tipo di abitazione. L'innovativo bruciatore motorizzato con tecnologia brevettata Pelletpower® mantiene la resa termica elevata e costante nell'arco dell'intera giornata: mantenere il bruciatore pulito significa ridurre sia la manutenzione ordinaria che i costi di combustibile, con un rapido ammortamento del generatore. Grazie all'efficiente scambiatore di calore Thermocore, formato da un fascio tubiero dotato di turbolatori e grazie al funzionamento automatico con modulazione di potenza, Compact ottiene un rendimento superiore al 90%. La robustezza del corpo caldaia, la silenziosità, la facilità di gestione, l'interfaccia con serbatoi aggiuntivi, la pulizia straordinaria e le basse emissioni fanno della gamma Compact una soluzione alternativa ed ecologica al tradizionale sistema di riscaldamento domestico.

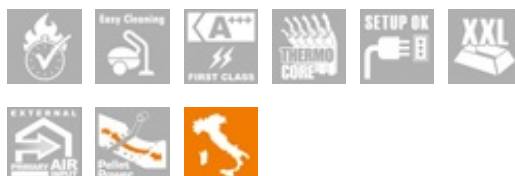


Area riscaldabile

113 m².



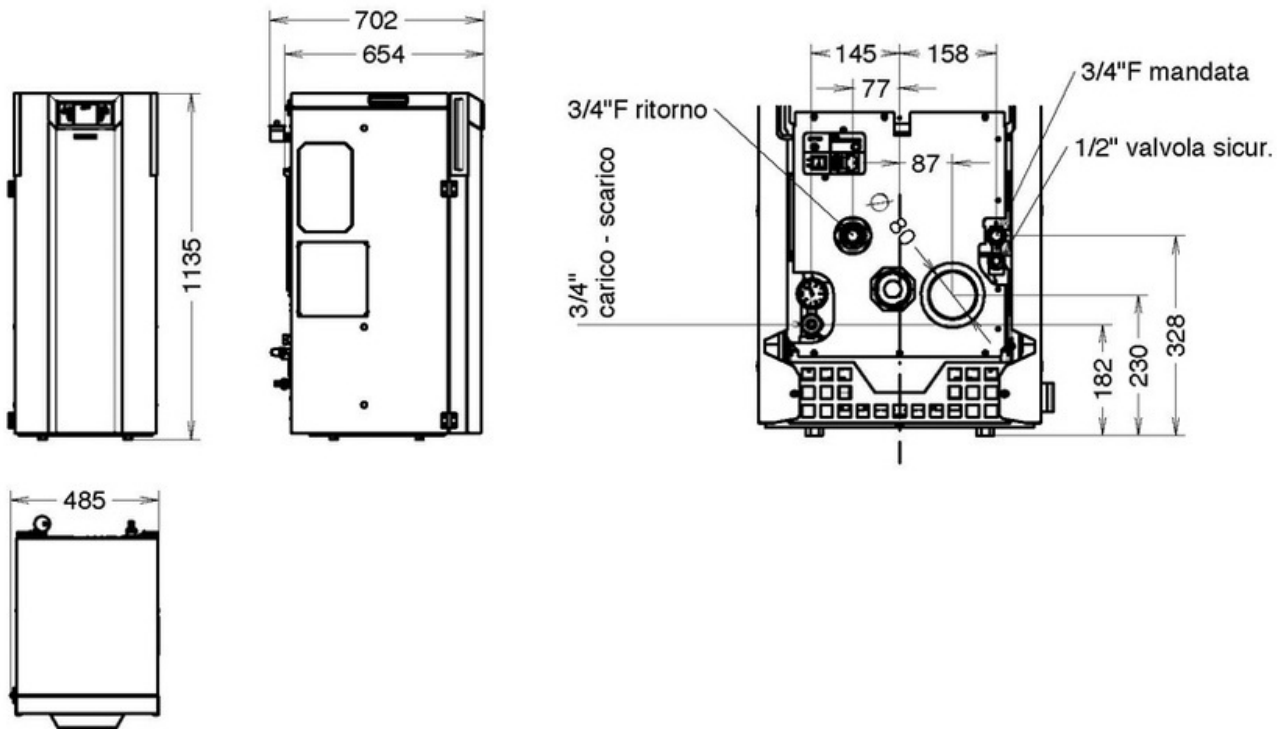
- 1 - Pannello digitale LCD di nuovo design implementato da messaggi grafici semplici ed intuitivi
- 2 - Scambiatore di calore con tecnologia Thermocore® dotato di turbolatori
- 3 - Mantello di nuovo design facile da integrare in un ambiente domestico, con forte strato di coibentazione
- 4 - Bruciatore brevettato PelletPower®
- 5 - Pulizia semplificata grazie alla tecnologia EasyCleaning



ACCESSORI OPTIONAL



DIMENSIONI



DATI TECNICI

DIMENSIONI (HXLXP)	1135X485X702
PESO (KG)	144
AREA RISCALDABILE (M ²)*A*C	113
RENDIMENTO MAX (%)*A	91,0%
CLASSE ENERGETICA	-
POTENZA AL FOCOLARE (KW)*A	4,2 - 13,7
POTENZA NOMINALE (KW)*A	3,7 - 12,5
POTENZA ALL'ACQUA (KW)*A	3,8 - 12,5
IRRAGGIAMENTO (KW)*A	-
CONSUMO ORARIO PELLETT (KG/H)*A	0,9 - 2,9
CONSUMO ORARIO LEGNA (KG/H)*A	-
CAPACITA' SERBATOIO (KG)*A	19,0
CANALIZZAZIONE ARIA CALDA	-
MAX CANALIZZAZIONE SINGOLA (M)	-
PELLETPOWER® - BRUCIATORE BREVETTATO	SI
VENTILAZIONE AMBIENTE	-
ARIA PRIMARIA DA ESTERNO	SI
EMISSIONI CO (MG/M ³ ; 13% DI O ₂)*A	-
EMISSIONI CO (MG/M ³ ; 10% DI O ₂)*A	122,9
EMISSIONI POLVERI (MG/M ³ ; 13% DI O ₂)*A	-
EMISSIONI POLVERI (MG/M ³ ; 10% DI O ₂)*A	19,6
SILENZIOSITA' (DB)	38
TELECOMANDO	-
RADIOCOMANDO CON TERMOSTATO AMBIENTE	-

PROGRAMMAZIONE SETTIMANALE (3 AL GIORNO)	SI
SMART INFO	SI
CIRCOLATORE IMPIANTO (POMPA)	SI
VASO D'ESPANSIONE	SI
VALVOLA DI SOVRA PRESSIONE	SI
DIAMETRO USCITA FUMI (MM)	80
TIRAGGIO MINIMO RICHiesto (PA)	10
ASSORBIMENTO ELETTRICO (WATT)	130-380
TERMOSTATO DI SICUREZZA	SI

*A I DATI RIGUARDANTI LE EMISSIONI E/O LE PRESTAZIONI ENERGETICHE VARIANO IN BASE AL TIPO DI COMBUSTIBILE UTILIZZATO. I VALORI DEI PRODOTTI A PELLETT SONO STATI RILEVATI UTILIZZANDO COMBUSTIBILE OMOLOGATO SECONDO NORMATIVA EN 14961-2 A1-A2. I VALORI DEI PRODOTTI A LEGNA VARIANO IN BASE AL TIPO E ALLA QUALITÀ DI LEGNA UTILIZZATA.

*B DATI PROVVISORI IN CORSO DI OMOLOGAZIONE.

*C E' IMPORTANTE TENERE IN CONSIDERAZIONE CHE IL DATO RIGUARDANTE L'AREA RISCALDABILE DIPENDE IN MODO CONSIDEREBILE DALL'ISOLAMENTO DELL'ABITAZIONE (CLASSE ENERGETICA), DAL POSIZIONAMENTO NELLA PLANIMETRIA E DALLA ZONA CLIMATICA, QUINDI I VALORI INDICATI POSSONO VARIARE ANCHE CONSIDEREBOLMENTE. IL PRESENTE DATO È STATO CALCOLATO SULLA BASE DI UN'ALTEZZA DEL SOFFITTO NON SUPERIORE AI 3M. LA DITTA COSTRUTTRICE SI RISERVA DI APPORTARE MODIFICHE SENZA PRAVISO.

THERMOROSI ^{TR}

THERMOROSI S.p.A.

Via Grumolo, 4 | 36011 Arsiero (VI) | Italy | E-mail: info@thermorossi.it

Tel: 800.44.88.77 | Fax: 0445 741657 | P.IVA 00168470243 | Iscr. REA99797 Vicenza | Cap. Sociale di 156,000,00 I.v.